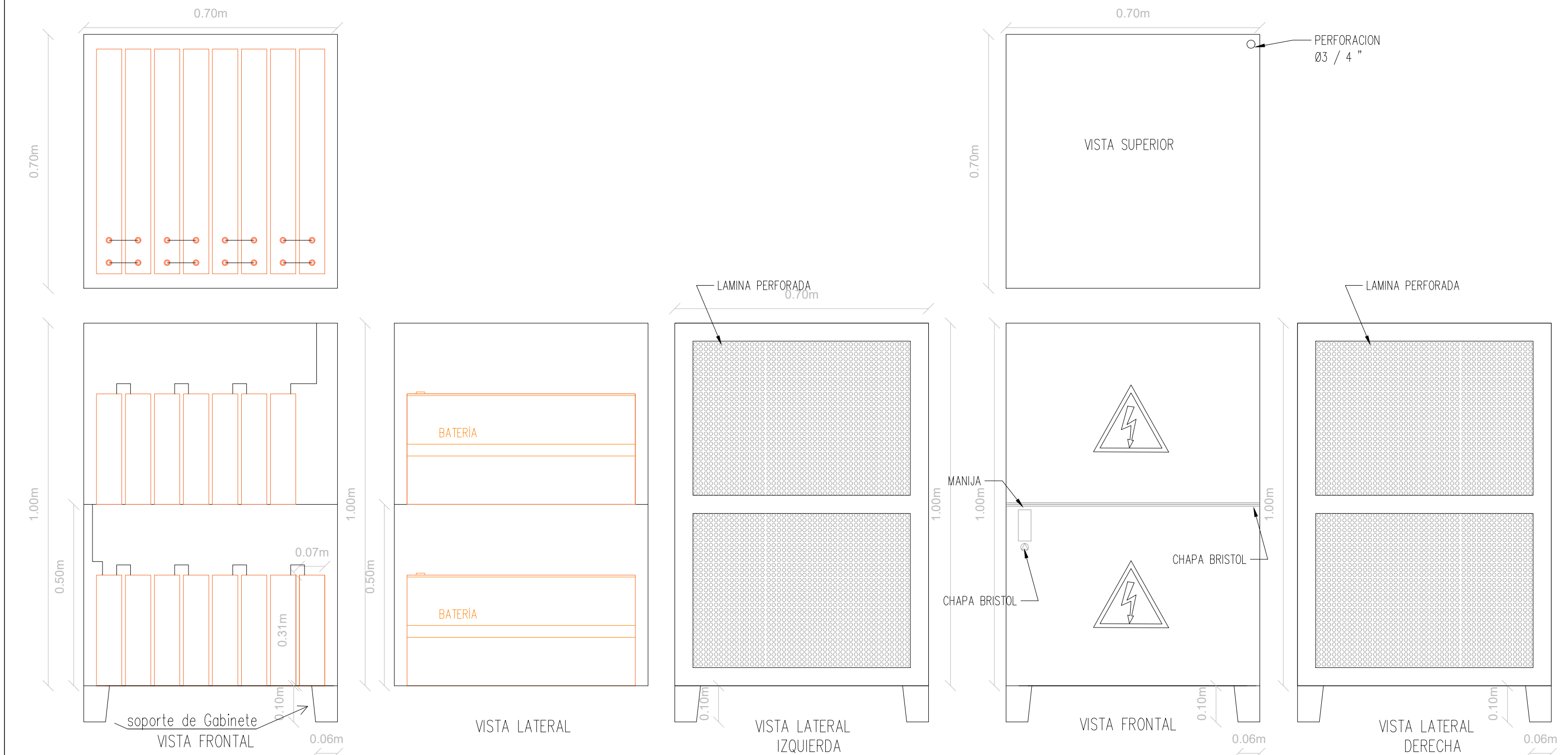
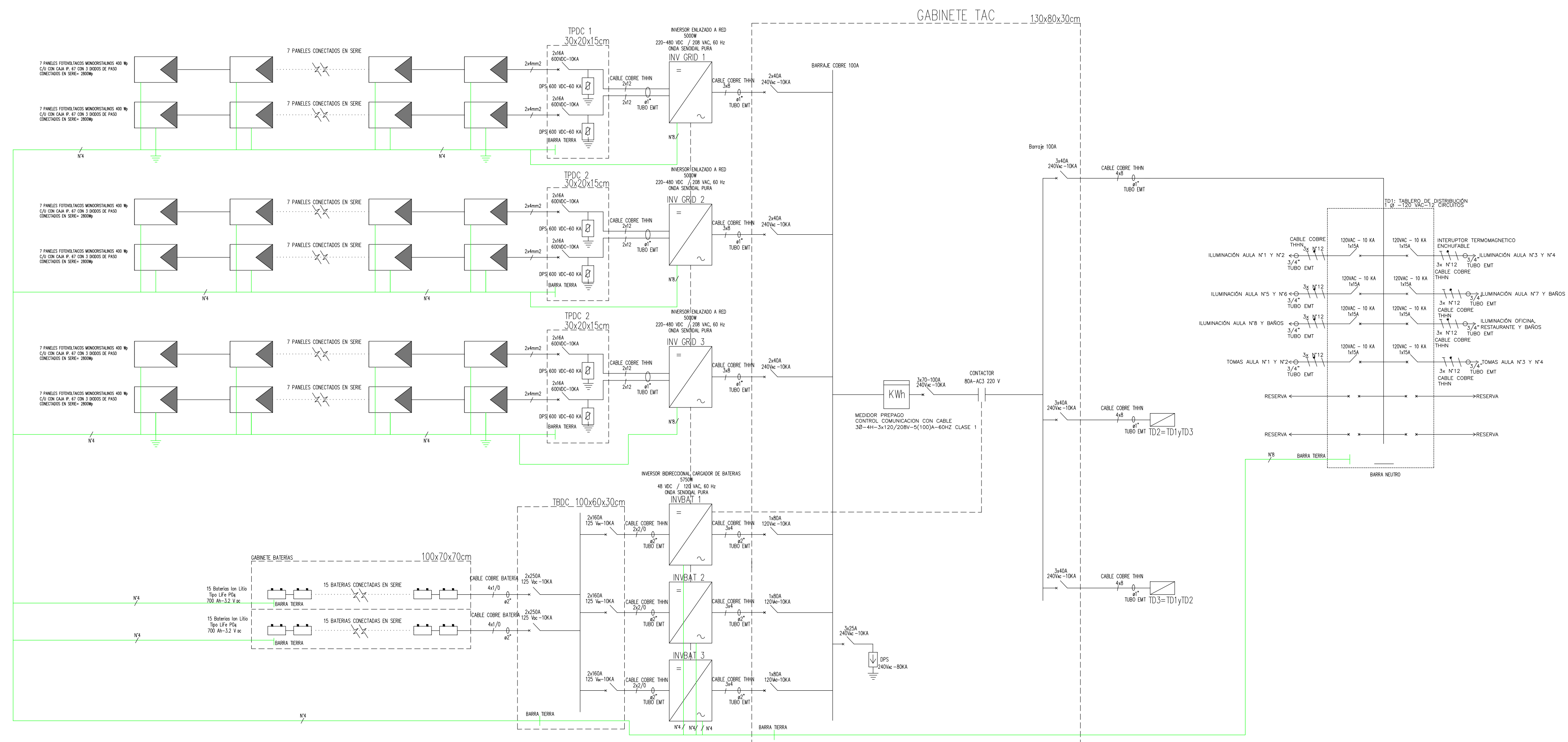
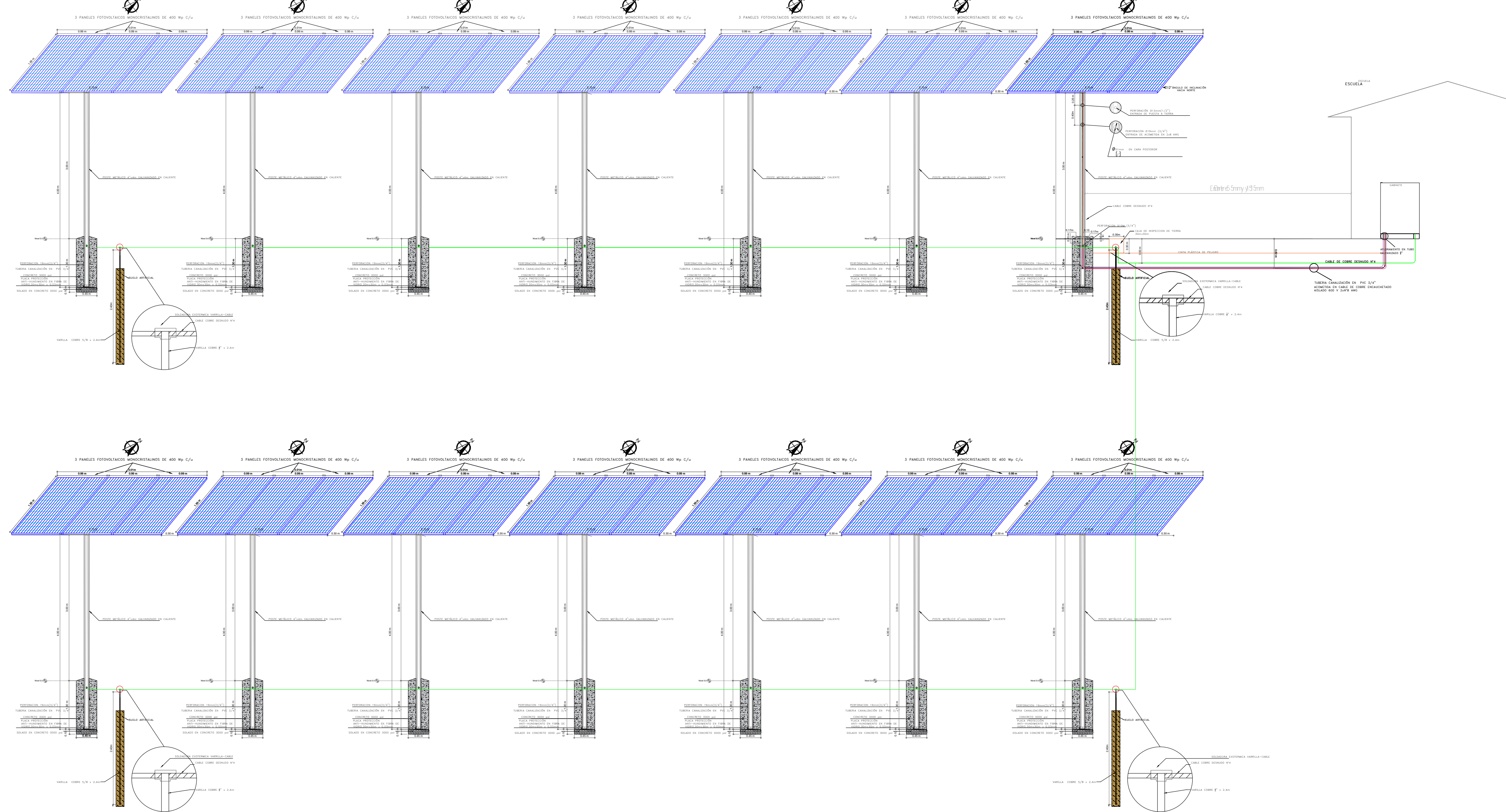


DIAGRAMA UNIFILAR LE TIPO X

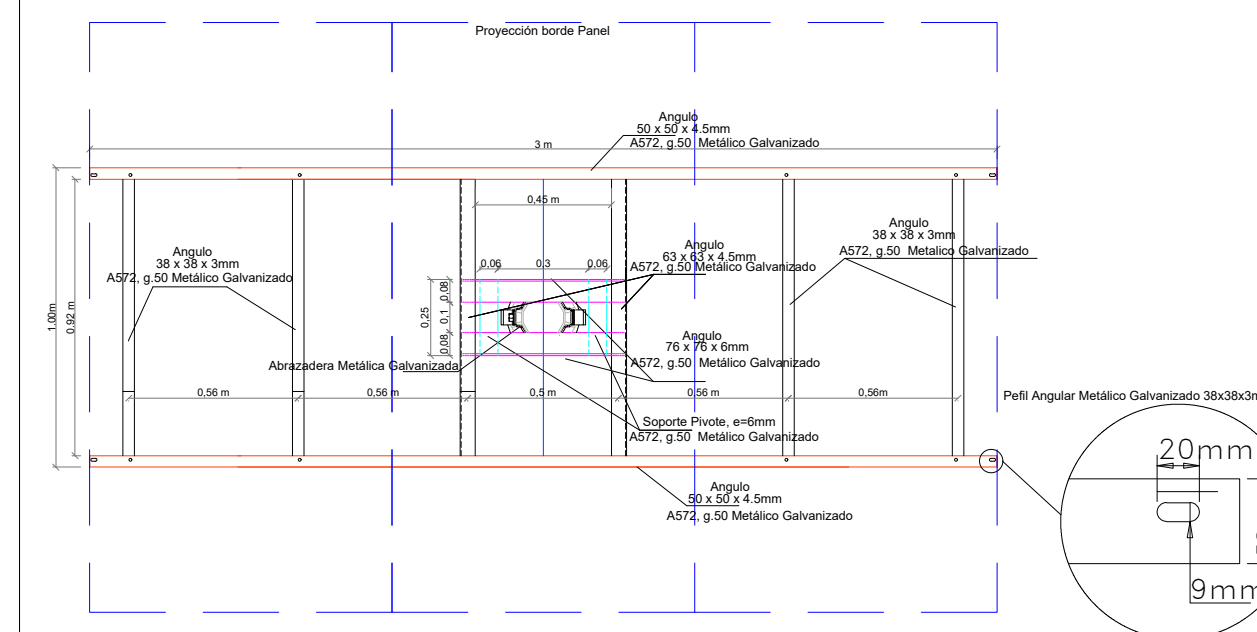


NOTAS: El Gabinete será fabricado en lamina de acero tipo "cold rolled" calibre 16 BWG.  
 La tornillería será de acero galvanizado o cromado.  
 El Gabinete será pintado con pintura electrostática en polvo horneada color gris.  
 El Gabinete será de uso interior con grado de hermeticidad IP 33.  
 El Gabinete será Instalado a nivel.  
 El Gabinete debe ser de doble fondo para soporte de equipos y protecciones. No se requiere ventilación forzada.

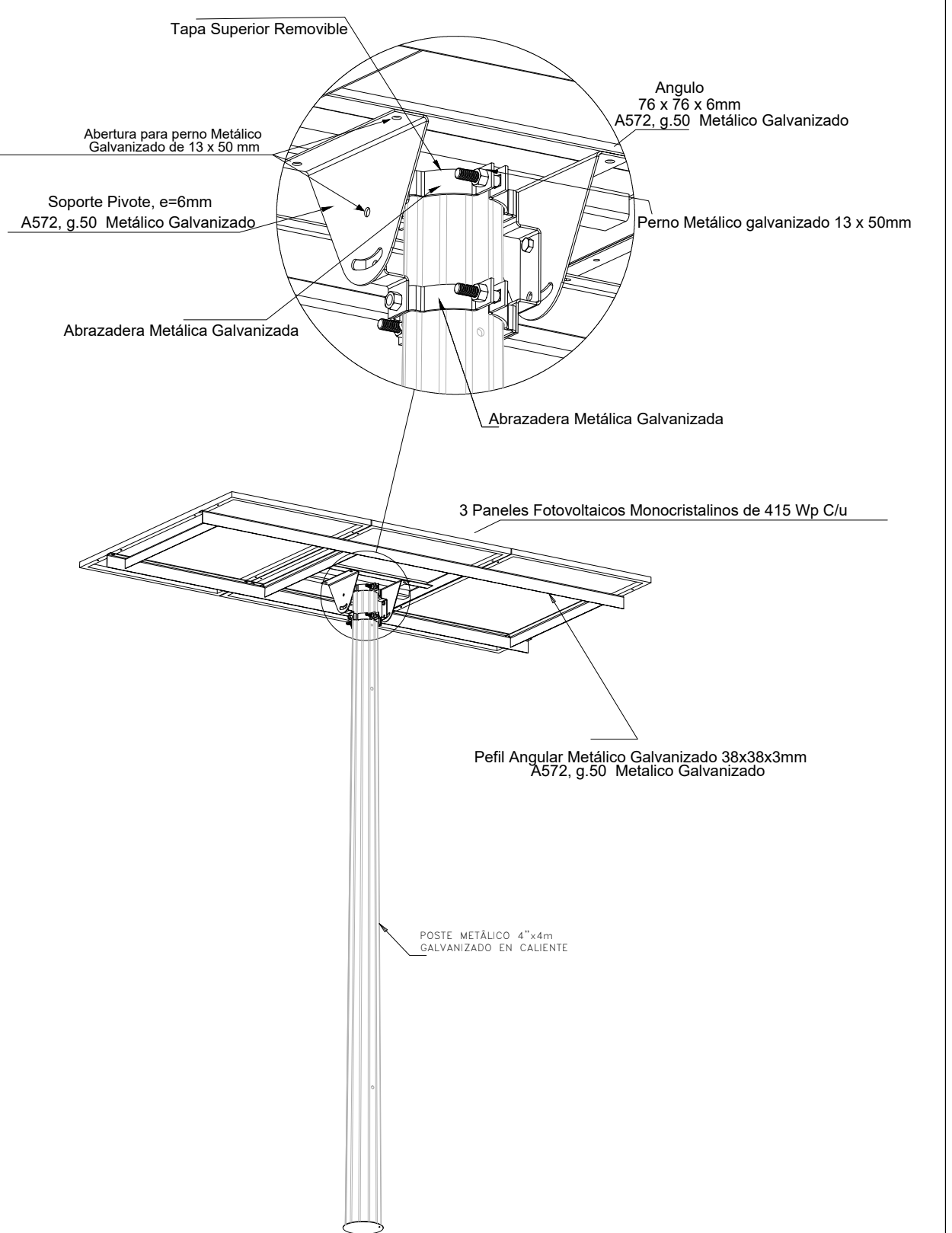
DETALLES ESTRUCTURA SOPORTE PANELES SOLARES FOTOVOLTAICOS



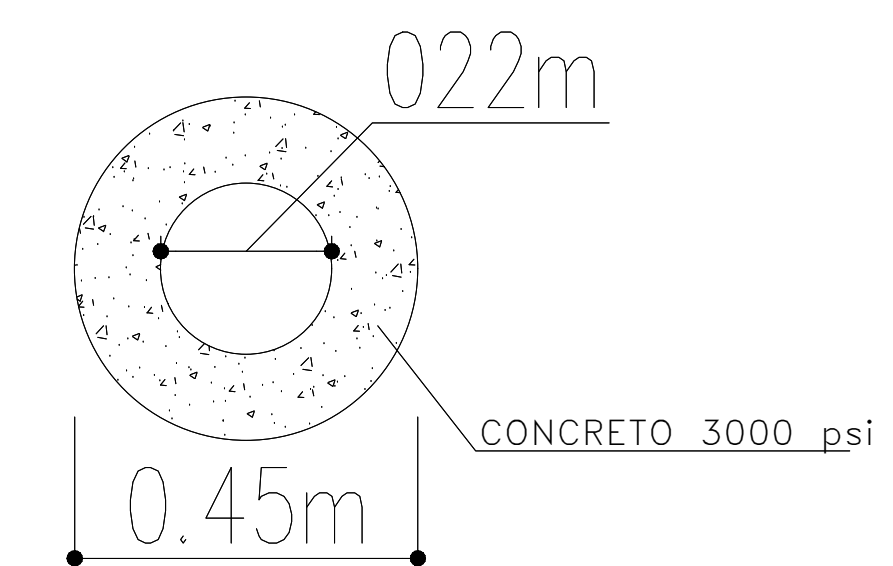
PLANTA ESTRUCTURA PANEL



DETALLE DE UNIÓN PIVOTANTE, ANGULOS Y PERNOS



DETALLE DE CIMENTACIÓN CILÍNDRICA



CONTRATO DE CONSULTORÍA No. 057-2020

Formular, Estructurar y diseñar proyectos Energéticos Sostenibles para la ampliación de la cobertura en las Localidades de las zonas no Interconectadas del país para las Regiones Caribe y Antioquia

PL. N°:

5/6

CONTENIDO:

SISTEMA INDIVIDUAL SOLAR FOTOVOLTAICO PARA INSTITUCIÓN EDUCATIVA RURAL TIPO X  
 DIAGRAMA UNIFILAR  
 DETALLES PUESTA A TIERRA  
 DETALLES ESTRUCTURA SOPORTE PANELES  
 REGIÓN CARIBE Y ANTIOQUIA  
 MUNICIPIO DE RIOACHA  
 DEPARTAMENTO DE LA GUAJIRA

PROPIETARIO:

**IPSE**

Instituto de Planificación y Promoción de Soluciones Energéticas para las Zonas No Interconectadas

CONSULTOR:

**Consortio CONSENER2020**

DISEÑO ELECTRICO:

*John Jairo Correa*

JOHN JAIRO CORREA GARCÉS  
 INGENIERO ELECTRICISTA  
 MP 05205-11294

ING.(ESTRUCTURAL):

*Alfredo Perez*

ALFREDO PEREZ  
 ING.CIVIL  
 MP 68202-50673 STD

IPSE

DIRECCION:  
 Calle 99 No. 9 A - 54 Torre 3 Piso 14 Edif. 100 Street  
 Bogotá D.C. - Colombia.

ESCALA:  
 INDICADAS

FECHA:  
 ABRIL DE 2021

DIBUJANTE:  
 LUIS PEDRAZA AVELLA

RADICADO: